



Flexkoblinger

Fleksibilitet og funktionalitet i perfekt harmoni

FLEXXOBLINGER DU KAN STOLE PÅ

En flexkobling fra GPA er mere end bare en kobling. Det er en kobling du altid kan stole på.

Flexkoblinger anvendes til samling af kloak- og drænrør af mange forskellige materialer – beton, ler, pvc og pp. Såvel over jord som under jord.

Til reparation af eksisterende ledningsnet, udskiftning af rør, brønde med mere. Kan anvendes på korrugerede eller glatte plastrør samt beton- eller lerrør. Koblingen skal være let at montere og når den er installeret, skal den holde tæt.

Vort mål er, at vores koblinger lever op til disse krav. Vi kan det med flexkoblinger- tøv ikke med at teste os!



INDHOLD

TEKNISK INFORMATION	4
Godkendelser	4
Materialer	4
Performance	4
INSTALLATIONSVEJLEDNING	5
Standard, Standard Large, Standard Bred	5
Reduktion	5
Bøsning	5
FLEKKOBLINGER	6
VSC Standard	6
VLC Standard Large	7
VSC-W Standard Bred	8
VLC-W Standard Large Bred	8
VAC Reduktion	9
VDC Dræn	11
VWRC Reparation	12
VBC Bøsning	13
VSM Glidemiddel	14
VALG AF FLEKKOBLINGER	15
Standard	15
Reduktioner	15



TEKNISK INFORMATION

GODKENDELSER

Flexkoblingerne er fremstillet, testet og godkendt i henhold til DK-EN 681-1 som omfatter materialekrav til tætningsringe til vand- og afløbsinstallationer. I den Europæiske Standard stilles krav om at materialet i koblingen ikke indeholder dele der påvirker miljøet, eller det vand som kommer i kontakt med koblingen. Der stilles ligeledes krav til koblingens holdbarhed og levetid.

MATERIALE

ELASTOMERMUFFE

Selve muffen er fremstillet i EPDM eller SBR, som er velegnet og modstandsdygtigt i forhold til gråt- og sort spildevand. Ved ekstra høje krav i forhold til resistens, kan vi levere flexkoblinger i NBR. NBR anvendes, når mediet indeholder olie, benzin fedtstoffer etc.

Alle gummikomponenter er godkendt i henhold til EN 681-1.

SPÆNDEBÅND OG STÅLSVØB

Spændebånd og stålsvøb er fremstillet i rustfrit stål 1.4301(304) (17% krom og 8% nikkel). Hvis en højere modstandsdygtighed kræves, leveres koblingerne med bånd og svøb i rustfrit stål 1.4401 (316). Det kunne eksempelvis være i maritime miljøer eller ved forurenede jord.

PERFORMANCE

MAX. TRYK

Forudsat flexkoblingen er korrekt installeret, kan den håndtere tryk i henhold til tabellen herunder.

MODEL		MAX.TRYK
VSCStandard	Med eller uden bøsning	2,5bar
VLCStandard	Large med eller uden bøsning	1.0bar
VSCW/VLCW	Standard Large og Standard Large Bred	0,6bar
VWRC	Reparation	2,5bar
VDC	Dræn	0,6bar
VAC	Reduktion	0,6bar

TRYKPRØVNING

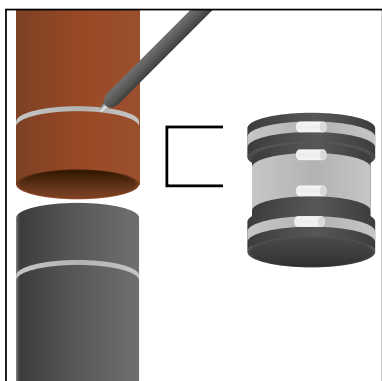
Flexkoblingerne er fremstillet i henhold til DS-EN 1610.

LEVETID

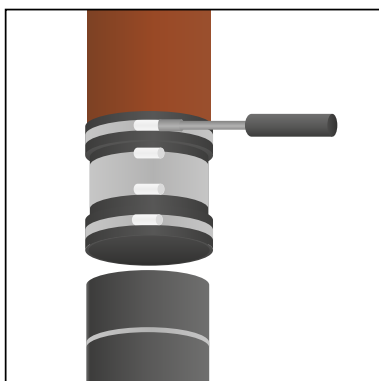
Når flexkoblingen er monteret korrekt, er den designet til en levetid på 100 år, hvilket er længere end mange rør. Flexkoblingerne er designet til at fungere lige godt under jorden som over jorden, uden yderligere beskyttelse.

INSTALLATIONSVEJLEDNING

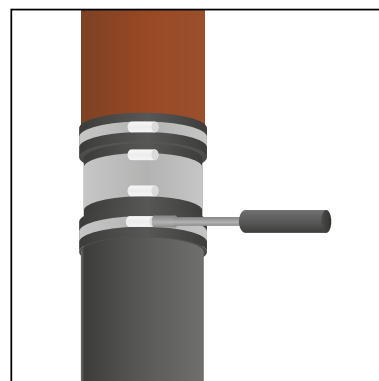
FLEKKOBLING (VSC, VLC, VSC-W OCH VLC-W)



1. Mål indstiksdybden på koblingen (fra kanten til midten af koblingen), og marker dette på hvert rør, så koblingen kommer til at sidde midt i samlingen.

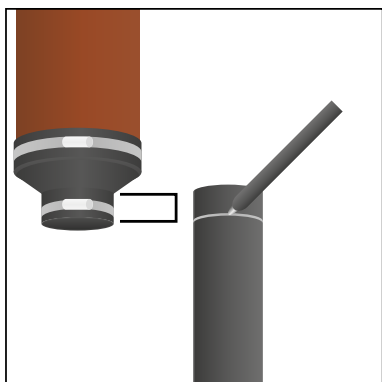


2. Stram derefter spændebåndet med en momentnøgle på den ene side, i henhold til det moment der er angivet i brochuren/ vejledningen.

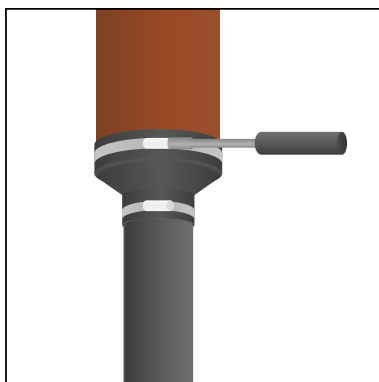


3. Gentag proceduren på den modsatte side. Til sidst spændes boltene på stålsvøbet.

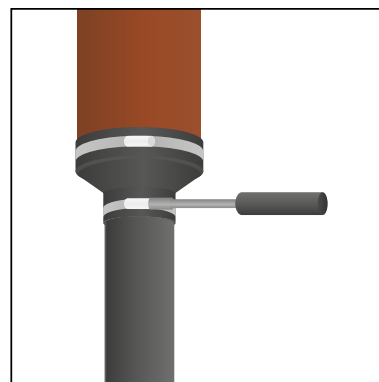
REDUCERING (VAC)



1. Før det største rør så langt ind i koblingen som muligt. Mål indstiksdybden på koblingens mindre side (fra kanten til, hvor koblingen begynder at ekspandere) og marker dette på hvert rør, således at koblingen er placeret korrekt.

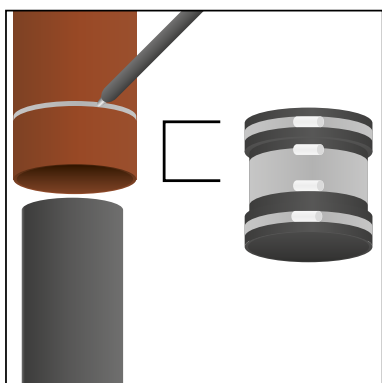


2. Stram spændebåndet på den større side med en momentnøgle, i henhold til det moment der er angivet i brochuren/ vejledningen si. 6.

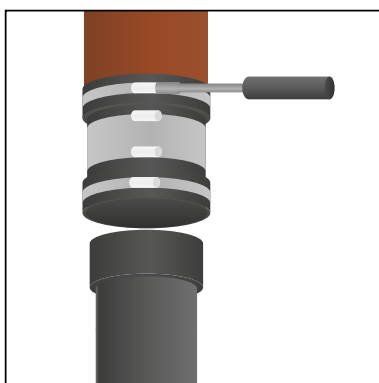


3. Gentag dette på den anden side. Sørg for koblingen er placeret korrekt i forhold til markeringen på røret.

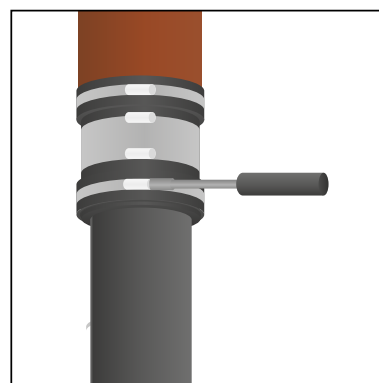
BØSNING (VBC)



1. Mål indstiksdybden på koblingen (fra kanten til midten af koblingen) og marker dette på begge rør, så koblingen er placeret korrekt.



2. Monter koblingen på det største af rørene. Stram derefter spændebåndet med en momentnøgle, i henhold til det moment der er angivet i brochuren/ vejledningen. Monter koblingen på det mindre rør.



3. Gentag proceduren på den modsatte side. Til sidst spændes boltene på stålsvøbet.

VSC STANDARD

VSC Standard anvendes hovedsagligt i trykløse kloak- og regnvandssystemer til samling af rør eller rørfittings i samme eller nærliggende dimensioner.

Spændebåndet muliggør en tæt samling, uanset om overfladen er glat eller ru. Koblingen er også forsynet med en centreret beskyttelsesplade(stålsvøb) som beskytter mod ydre tryk og slid. Både stålsvøb og spændebånd er fremstillet i rustfrit stål.

Hvis dimensionen afviger med mere end 25 mm skal der anvendes en VBC bøsning, eller VAC reduktionskobling.



Artikelnummer	Spændvidde (mm)	Bredde (mm)	Tykkelse (mm)	Moment (Nm)	Max. tryk (bar)
VS-VSC115	100-115	120	7	6	2,5
VS-VSC120	110-121	120	7	6	2,5
VS-VSC125	110-125	120	7	6	2,5
VS-VSC137	120-137	120	7	6	2,5
VS-VSC150	125-150	120	7	6	2,5
VS-VSC165	140-165	120	7	6	2,5
VS-VSC175	150-175	120	7	6	2,5
VS-VSC180	160-180	120	7	6	2,5
VS-VSC200	175-200	150	7,5	6	2,5
VS-VSC215	190-215	150	7,5	6	2,5
VS-VSC225	200-225	150	7,5	6	2,5
VS-VSC250	225-250	150	7,5	6	2,5
VS-VSC265	240-265	150	7,5	6	2,5
VS-VSC275	250-275	150	7,5	6	2,5
VS-VSC290	265-290	150	7,5	6	2,5
VS-VSC310	285-310	190	7,5	10	2,5
VS-VSC320	295-320	190	9	10	2,5
VS-VSC335	305-335	190	9	10	2,5
VS-VSC345	315-345	190	9	10	2,5
VS-VSC360	340-360	190	9	10	2,5
VS-VSC385	355-385	190	9	10	2,5
VS-VSC410	385-410	190	9	13	2,5
VS-VSC425	400-425	190	9	13	2,5
VS-VSC430	405-430	190	9	13	2,5
VS-VSC445	420-455	190	9	13	2,5
VS-VSC465	435-465	190	9	13	2,5
VS-VSC490	465-490	190	9	13	2,5
VS-VSC510	480-510	190	9	13	2,5
VS-VSC525	495-525	190	9	13	2,5
VS-VSC540	510-540	190	9	13	2,5
VS-VSC550	520-550	190	9	13	2,5
VS-VSC560	530-560	190	9	13	2,5
VS-VSC570	540-570	190	9	13	2,5
VS-VSC580	555-580	190	9	13	2,5
VS-VSC600	570-600	190	9	13	2,5
VS-VSC620	590-520	190	9	13	2,5

VLC STANDARD LARGE

VLC Standard Large har samme funktioner og egenskaber som Standard. Standard Large findes i størrelser fra 600 mm op til 2000 mm

Koblingerne laves efter ordre. Er diameter på rør eller rørdelene som skal samles forskellig, er den bedste løsning at bruge en VBC bøsning.



Artikelnummer	Spændvidde (mm)	Bredde (mm)	Tykkelse (mm)	Moment (Nm)	Max. tryk (bar)
VS-VLC600	601-699	190	9	20	1,5
VS-VLC700	700-799	190	9	20	1,5
VS-VLC800	800-899	190	9	20	1,5
VS-VLC900	900-999	190	9	20	1,5
VS-VLC1000	1000-1099	190	9	25	1,5
VS-VLC1100	1100-1199	190	9	25	1
VS-VLC1200	1200-1299	190	9	25	1
VS-VLC1300	1300-1399	190	9	25	1
VS-VLC1400	1400-1499	190	9	25	1
VS-VLC1500	1500-1599	190	9	25	1
VS-VLC1600	1600-1699	190	9	25	1
VS-VLC1700	1700-1799	190	9	25	1
VS-VLC1800	1800-1899	190	9	25	1
VS-VLC1900	1900-1999	190	9	25	1
VS-VLC2000	2000-2099	190	9	25	1

VSC-W STANDARD BRED / VLC-W STANDARD LARGE BRED

Den ekstra brede VSC-W og VLC-W giver større tolerance ved sætninger i jorden og kan håndtere større tolerancer mellem rør og fittings, der skal samles.

De anvendes hovedsaglig i rør og fittings i DN1000 og større, men fungerer også godt på mindre dimensioner.

Er der forskel på den ydre diameter mellem de rør eller rørdele der skal samles, er det enklest at anvende en VBC bøsning.



Artikelnummer	Spændvidde (mm)	Bredde (mm)	Tykkelse (mm)	Moment (Nm)	Max. tryk (bar)
VS-VSC-W225	200-225	300	9	6	2,5
VS-VSC-W290	265-290	300	9	6	2,5
VS-VSC-W310	285-310	300	9	10	2,5
VS-VSC-W320	295-320	300	9	10	2,5
VS-VSC-W335	305-335	300	9	10	2,5
VS-VSC-W345	315-345	300	9	10	2,5
VS-VSC-W360	340-360	300	9	10	2,5
VS-VSC-W385	355-385	300	9	10	2,5
VS-VSC-W410	385-410	300	9	13	2,5
VS-VSC-W425	400-425	300	9	13	2,5
VS-VSC-W430	405-430	300	9	13	2,5
VS-VSC-W445	420-445	300	9	13	2,5
VS-VSC-W465	435-465	300	9	13	2,5
VS-VSC-W490	465-490	300	9	13	2,5
VS-VSC-W510	480-510	300	9	13	2,5
VS-VSC-W525	495-525	300	9	13	2,5
VS-VSC-W540	510-540	300	9	13	2,5
VS-VSC-W550	520-550	300	9	13	2,5
VS-VSC-W560	530-560	300	9	13	2,5
VS-VSC-W570	540-570	300	9	13	2,5
VS-VSC-W580	555-580	300	9	13	2,5
VS-VSC-W600	570-600	300	9	20	2,5
VS-VSC-W620	590-620	300	9	20	2,5
VS-VLC-W600	600-699	300	9	20	1,5
VS-VLC-W700	700-799	300	9	20	1,5
VS-VLC-W800	800-899	300	9	20	1,5
VS-VLC-W900	900-999	300	9	20	1,5
VS-VLC-W1000	1000-1099	300	9	25	1,0
VS-VLC-W1100	1100-1199	300	9	25	1,0
VS-VLC-W1200	1200-1299	300	9	25	1,0
VS-VLC-W1300	1300-1399	300	9	25	1,0
VS-VLC-W1400	1400-1499	300	9	25	1,0
VS-VLC-W1500	1500-1599	300	9	25	1,0
VS-VLC-W1600	1600-1699	300	9	25	1,0
VS-VLC-W1700	1700-1799	300	9	25	1,0
VS-VLC-W1800	1800-1899	300	9	25	1,0
VS-VLC-W1900	1900-1999	300	9	25	1,0
VS-VLC-W2000	2000-2099	300	9	25	1,0

VAC REDUKTION

VAC Reduktion er beregnet til de situationer hvor dimensionerne er signifikant forskellige på de rør eller rørdele som skal samles. Reduceringen er trin-støbte for at kunne håndtere så mange variationer som muligt. Den er et hurtigt og økonomisk alternativ uden der er behov for yderligere bøsninger.

Er differencen større end mulige reduktioner anvend da i stedet en VBC bøsning sammen med den relevante kobling.



Artikelnummer	Spændvidde A (mm)	Spændvidde B (mm)	Bredde (mm)	Max. tryk (bar)
	75-89	53-63	90	0,6
VS-VAC1001	100-115	40-50	100	0,6
VS-VAC1002	100-115	50-64	100	0,6
VS-VAC1003	100-115	75-90	95	0,6
VS-VAC1201	105-120	35-45	100	0,6
VS-VAC1225	110-122	48-56	120	0,6
VS-VAC1226	110-122	60-68	100	0,6
VS-VAC1221	110-122	80-95	100	0,6
VS-VAC5144	110-125	100-115	100	0,6
VS-VAC1362	121-136	100-115	100	0,6
VS-VAC4000	121-136	110-121	100	0,6
VS-VAC1361	121-136	80-95	120	0,6
VS-VAC1452	130-145	110-125	120	0,6
VS-VAC1552	140-155	90-105	120	0,6
VS-VAC1602	144-160	110-122	120	0,6
VS-VAC1603	144-160	121-136	120	0,6
VS-VAC1701	153-168	100-115	150	0,6
VS-VAC1702	155-170	110-125	120	0,6
VS-VAC1703	155-170	130-145	120	0,6
VS-VAC1801	160-180	100-115	150	0,6
VS-VAC1922	170-192	110-122	120	0,6
VS-VAC1923	170-192	121-136	120	0,6
VS-VAC1924	170-192	144-160	120	0,6
VS-VAC2000	180-200	130-145	150	0,6
VS-VAC2001	180-200	155-170	150	0,6
VS-VAC6000	180-200	160-180	150	0,6
VS-VAC2100**	185-210	100-115	150	0,6
VS-VAC2105	185-210	144-160	150	0,6
VS-VAC2101	185-216	160-180	150	0,6
VS-VAC2154	190-215	150-165	150	0,6
VS-VAC2203	195-220	155-170	150	0,6
VS-VAC2254	200-225	160-175	150	0,6
VS-VAC2352	210-235	110-122	150	0,6
VS-VAC2353	210-235	121-136	150	0,6
VS-VAC2354	210-235	144-160	150	0,6
VS-VAC2355	210-235	170-192	150	0,6
VS-VAC2356	210-235	190-215	150	0,6
VS-VAC2654	240-265	144-160	150	0,6
VS-VAC2655	240-265	170-192	150	0,6
VS-VAC2656	240-265	190-215	150	0,6
VS-VAC2657	240-265	210-235	150	0,6
VS-VAC2754	250-275	160-175	150	0,6

VAC REDUKTION

VAC Reduktion er beregnet til de situationer hvor dimensionerne er signifikant forskellige på de rør eller rørdele som skal samles. De er trin-støbte for at kunne håndtere så mange variationer som muligt.

Reduktionen er et hurtigt og økonomisk alternativ uden behov for yderligere bøsninger.

Er differencen større end mulige reduktioner anvend da i stedet en VDC bøsning sammen med den relevante kobling.



Artikelnummer	Spændvidde A (mm)	Spændvidde B (mm)	Bredde (mm)	Max. tryk (bar)
	250-275	220-225	150	0,6
VS-VAC9001	260-285	180-205	150	0,6
VS-VAC2904	265-290	144-160	150	0,6
VS-VAC2906	265-290	190-215	150	0,6
VS-VAC2907	265-290	210-235	150	0,6
VS-VAC2908	265-290	235-260	150	0,6
VS-VAC2956**	270-295	185-210	150	0,6
VS-VAC3003**	275-300	180-200	150	0,6
VS-VAC3204	295-320	144-160	165	0,6
VS-VAC3205	295-320	170-192	150	0,6
VS-VAC3207	295-320	210-235	150	0,6
VS-VAC3208	295-320	240-265	150	0,6
VS-VAC3209	295-320	265-290	150	0,6
VS-VAC3351**	310-335	180-205	150	0,6
VS-VAC3608	335-360	240-265	165	0,6
VS-VAC3609	335-360	265-290	165	0,6
VS-VAC3600	335-360	295-320	165	0,6
VS-VAC3858	360-385	240-265	165	0,6
VS-VAC3859	360-385	265-290	165	0,6
VS-VAC3850	360-385	300-325	165	0,6
VS-VAC4208	395-420	240-265	165	0,6
VS-VAC4209	395-420	265-290	165	0,6
VS-VAR1500*	160-170	170-192	100	0,6
VS-VAR2250*	240-250	260-285	130	0,6
VS-VAR3000*	325-335	360-385	165	0,6

* Vores reduktion har et ekstra bredt spændebånd på den ene side, for at sikre samlingen mellem, f.eks. beton- og korrugerede rør.

** Excentrisk kobling

VDC DRAEN

VDC drænkobling er identisk med VSC Standard, men uden stålsvøb (støtteplade)
-et alternativ til Standard.



Artikelnummer	Spændvidde (mm)	Bredde (mm)	Tykkelse (mm)	Moment (Nm)	Max. tryk (bar)
VS-VDC40	32-40	68	7	6	0,6
VS-VDC50	40-50	68	7	6	0,6
VS-VDC65	50-65	90	7	6	0,6
VS-VDC75	60-75	108	7	6	0,6
VS-VDC85	70-85	100	7	6	0,6
VS-VDC95	80-95	100	7	6	0,6
VS-VDC115	100-115	120	7	6	0,6
VS-VDC125	110-125	120	7	6	0,6
VS-VDC135	120-135	120	7	6	0,6
VS-VDC150	125-150	120	7	6	0,6
VS-VDC165	140-165	120	7	6	0,6
VS-VDC175	150-175	120	7	6	0,6
VS-VDC185	170-185	120	7	6	0,6
VS-VDC195	180-195	120	7	6	0,6
VS-VDC215	190-215	150	7.5	6	0,6
VS-VDC225	200-225	150	7.5	6	0,6
VS-VDC250	225-250	150	7.5	6	0,6
VS-VDC275	260-275	150	7.5	6	0,6

VWRC REPARATION

Reparationskoblinger er designet til reparation af store rør uden at man skærer den beskadigede del af røret væk. Gummikoblingen leveres i et stykke trækkes rundt om røret med støtte fra beskyttelsespladen og fikseres til sidst ved hjælp af lim og spændebånd.



Artikelnummer	Spændvidde (mm)	Bredde (mm)	Tykkelse (mm)	Moment (Nm)	Max. tryk (bar)
VS-VWRC300	300-399	190	9	10	0,6
VS-VWRC400	400-499	190	9	13	0,6
VS-VWRC500	500-599	190	9	13	0,6
VS-VWRC600	600-699	190	9	13	0,6
VS-VWRC700	700-799	190	9	20	0,6
VS-VWRC800	800-899	190	9	20	0,6
VS-VWRC900	900-999	190	9	20	0,6
VS-VWRC1000	1000-1099	190	9	20	0,6
VS-VWRC1100	1100-1199	190	9	20	0,6
VS-VWRC1200	1200-1299	190	9	20	0,6
VS-VWRC1300	1300-1399	190	9	25	0,6
VS-VWRC1400	1400-1499	190	9	25	0,6
VS-VWRC1500	1500-1599	190	9	25	0,6
VS-VWRC1600	1600-1699	190	9	25	0,6
VS-VWRC1700	1700-1799	190	9	25	0,6
VS-VWRC1800	1800-1899	190	9	25	0,6
VS-VWRC1900	1900-1999	190	9	25	0,6
VS-VWRC2000	2000-2099	190	9	25	0,6

VBC BØSNING

Bøsninger bruges, når der er stor forskel i den ydre diameter mellem rør eller rørdele, der skal samles, og ligger udenfor standardstørrelsen på standardkoblinger eller reduceringer. Bøsningen monteres på den mindste af rørenderne for at skabe en diameter som kan forenes med det rør eller den rørdele og derved skabe en tæt samling.



Artikelnummer	Spændvidde (mm)*)	Nominal Y.D. (mm)
VS-VBC19/17	11-16	55
VS-VBC17/21	15-20	55
VS-VBC14/26	20-25	55
VS-VBC09/37	30-37	55
VS-VBC06/43	35-40	55
VS-VBC23/65	55-65	110
VS-VBC27/65	55-65	120
VS-VBC17/76	65-76	110
VS-VBC08/95	85-95	110
VS-VBC12/95	85-95	120
VS-VBC06/102	92-102	115
VS-VBC08/105	95-105	120
VS-VBC20/105	95-105	145
VS-VBC08/115	105-115	130
VS-VBC15/115	105-115	145
VS-VBC07/132	122-132	145
VS-VBC19/132	122-132	170
VS-VBC13/145	135-145	170
VS-VBC16/164	154-164	196
VS-VBC26/168	158-168	220
VS-VBC08/170	160-170	185
VS-VBC08/180	170-180	196
VS-VBC08/200	190-200	215
VS-VBC33/205	195-205	270
VS-VBC08/265	255-265	280
VS-VBC20/335	325-335	380

Artikelnummer	Spændvidde (mm)	Tykkelse (mm)
VS-VBC0802	200-299	8
VS-VBC0803	300-399	8
VS-VBC0804	400-499	8
VS-VBC0805	500-599	8
VS-VBC0806	600-699	8
VS-VBC0807	700-799	8
VS-VBC0808	800-899	8
VS-VBC0809	900-999	8
VS-VBC0810	1000-1099	8
VS-VBC0811	1100-1199	8
VS-VBC0812	1200-1299	8
VS-VBC0813	1300-1399	8
VS-VBC0814	1400-1499	8
VS-VBC1603	300-399	16
VS-VBC1604	400-499	16
VS-VBC1605	500-599	16
VS-VBC1606	600-699	16
VS-VBC1607	700-799	16
VS-VBC1608	800-899	16
VS-VBC1609	900-999	16
VS-VBC1610	1000-1099	16
VS-VBC1611	1100-1199	16
VS-VBC1612	1200-1299	16
VS-VBC1613	1300-1399	16
VS-VBC1614	1400-1499	16
VS-VBC2403	300-399	24
VS-VBC2404	400-499	24
VS-VBC2405	500-599	24
VS-VBC2406	600-699	24
VS-VBC2407	700-799	24
VS-VBC2408	800-899	24
VS-VBC2409	900-999	24
VS-VBC2410	1000-1099	24
VS-VBC2411	1100-1199	24
VS-VBC2412	1200-1299	24
VS-VBC2413	1300-1399	24
VS-VBC2414	1400-1499	24

VI LAVER OGSÅ
SPECIALTILPASSET
BØSNINGER.
KONTAKT OS
FOR MERE
INFORMATION

*) spændvidde (mm) indikerer prismæssigt hvad koblingen koster. Udvendig rørdiameter skal altid oplyses ved bestilling

VBC BØSNING

Bøsninger bruges, når der er stor forskel i den ydre diameter mellem rør eller rørdele, der skal samles, og ligger udenfor standardstørrelsen på standardkoblinger eller reduceringer. Bøsningen monteres på den mindste af rørenderne for at skabe en diameter som kan forenes med det rør eller den rørdel og derved skabe en tæt samling.



Artikelnummer	Spännvidd (mm)	Tjocklek (mm)
VS-VBC3203	300-399	32
VS-VBC3204	400-499	32
VS-VBC3205	500-599	32
VS-VBC3206	600-699	32
VS-VBC3207	700-799	32
VS-VBC3208	800-899	32
VS-VBC3209	900-999	32
VS-VBC3210	1000-1099	32
VS-VBC3211	1100-1199	32
VS-VBC3212	1200-1299	32
VS-VBC3213	1300-1399	32
VS-VBC3214	1400-2099	32

VI LAVER OGSÅ
SPECIALTILPASSET
BØSNINGER.
KONTAKT OS
FOR MERE
INFORMATION

*) spændvidde (mm) indikerer prismæssigt hvad koblingen koster.
Udvendig rørdiameter skal altid oplyses ved bestilling

VSM GLIDEMIDDEL

Baseret på vegetabilsk sæbe, er VSM glidemiddel et perfekt supplement til samling af rørkoblinger. Det fungerer på næsten alle rørtyper, inklusiv gummi, plast, ler, jern og beton. Glidemidlet leveres i bøtter på 0,5 kg, 1 kg og 2,5 kg.

Glidemidlet er fremstillet og godkendt i henhold til SS-EN 6920.



VALG AF FLEKKOBLING

At vælge den rigtige kobling i den korrekte dimension er ikke altid lige til. Nedenfor er en guide til de mest almindelige typer af rør og hvilke kobling vi anbefaler. For en sikkerheds skyld, er det altid en god ide at tjekke, at netop det rør du vil sammenkoble, har den korrekte ydre diameter da det kan afvige fra producenter, ringstivhed og produktionsår.

Kontakt os, hvis du har spørgsmål!

STANDARD

Rørtype	DN (mm)	Kobling
Nye betonrør	150	VS-VSC-215
Nye betonrør	225	VS-VSC-320
Nye betonrør	300	VS-VSC-410
Nye betonrør	400	VS-VSC-550
Nye betonrør	500	VS-VLC-600
Nye betonrør	600	VS-VLC-700
Nye betonrør	800	VS-VLC-1000
Nye betonrør	1000	VS-VLC-1200
Ældre betonrør	150	VS-VSC-200
Ældre betonrør	225	VS-VSC-290
Ældre betonrør	300	VS-VSC-385
Korrugerede i PP	200	VS-VSC-225
Korrugerede i PP	250	VS-VSC-290
Korrugerede i PP	300	VS-VSC-345
Korrugerede i PP	400	VS-VSC-465
Korrugerede i PP	500	VS-VSC-570 / 580
Korrugerede i PP	600	VS-VLC-600
Korrugerede i PP	800	VS-VLC-800 / 900
Korrugerede i PP	900	VS-VLC-1000
Korrugerede i PP	1000	VS-VLC-1100
Korrugerede i PP	1200	VS-VLC-1300
Korrugerede i PP	1250	VS-VLC-1400
Korrugerede i PP	1400	VS-VLC-1500
Korrugerede i PP	1500	VS-VLC-1600
Korrugerede i PP	1600	VS-VLC-1700
Korrugerede i PVC	160	VS-VSC-165
Korrugerede i PVC	200	VS-VSC-200
Korrugerede i PVC	250	VS-VSC-250
Korrugerede i PVC	315	VS-VSC-320
Korrugerede i PVC	400	VS-VSC-410
Korrugerede i PVC	500	VS-VSC-510
Lerrør	150	VS-VSC-180
Lerrør	200	VS-VSC-250
Lerrør	225	VS-VSC-265

REDUKTIONER

Rørtype A	DN A (mm)	Rørtype B	DN B (mm)	Kobling
SJ	100	SDP	110	VS-VAC-5144
LR	100	SDP	110	VS-VAC-1452
BTR	100	SDP	110	VS-VAC-1452
SJ	100	SDP	160	VS-VAC-1602
LR	150	SDP	160	VS-VAC-1924
ÆBTR	150	SDP	160	VS-VAC-1924
BTG / ÆBTR	150	SDP	110	VS-VAC-2100
BTG / ÆBR	150	SDP	160	VS-VAC-2101
ÆBTR	225	SDP	160	VS-VAC-2904
ÆBTR	225	SDP	200	VS-VAC-2906
ÆBTR	225	RDP	200	VS-VAC-2907
BTR	225	SDP	160	VS-VAC-3204
BTR	225	SDP	200	VS-VAC-3351
BTR	225	RDP	200	VS-VAC-3207
BTR	225	SDP	250	VS-VAC-3208
BTR	225	RDP	250	VS-VAC-3209
ÆBTR	300	SDP	315	VS-VAC-350
ÆBTR	300	SDP	250	VS-VAC-3858
BTR	300	SDP	250	VS-VAC-4208

BTR -Betonrør

ÆBTR-Ældre betonrør

LR-Lerrør

GJ-Støbejern

KKR-Kloakrør

KRP-Korrugerede i PP



Securing your flow

GPA – Vi tilhører de ledende leverandører, af medie bærende rørsystemer og dertil supplerende produkter på det danske marked

www.gpa.dk

GPA Flowsystem A/S
Paul Bergsøes Vej 8, 2600 Glostrup
+45 43 86 03 00

