

Produkt Sheet

Fittings

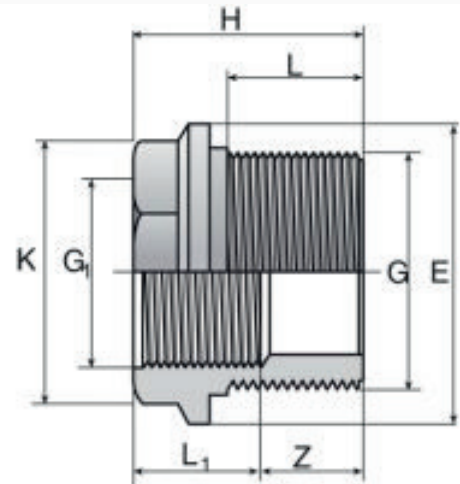
PVC Bøsning, reduceret

Beskrivelse

PVC Bøsning, reduceret

Udvendigt gevind/Indvendigt gevind

PN 16



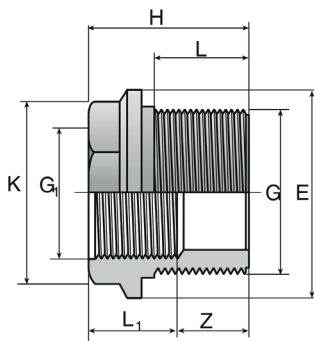
Forbehold for design ændringer og tekniske ændringer. Med forbehold for ændringer uden varsel.

www.gpa.dkGPA Flowsystem AB
Paul Bergsøes Vej 8 DK-2600 Glostrup
+45 43-86 03 00

Fittings

PVC Bøsning, reduceret

Teknisk specifikation



GxG1	L	L1	H	Z	K	E	Vægt	VVS	Artikelnr
1/2"×3/8"	11.4	15	24	13	23	28	7 g	061304126	DFV R015-R010
3/4"×1/2"	15	16.3	26.5	12	28	34	9 g	061304133	DFV R020-R015
1"×3/4"	16.3	19.1	30.5	14	35	40	17 g	061304143	DFV R025-R020
1 1/4"×1"	19.1	21.4	34	15	44	52	30 g	061304151	DFV R032-R025
1 1/2"×1 1/4"	21.4	21.4	35	14	51	58	30 g	061304159	DFV R040-R032
2"×1 1/2"	21.4	25.7	40	19	64	70	72 g	061304167	DFV R050-R040

Forbehold for design ændringer og tekniske ændringer. Med forbehold for ændringer uden varsel.

www.gpa.dk

GPA Flowsystem AB
Paul Bergsøes Vej 8 DK-2600 Glostrup
+45 43-86 03 00

