

Fittings

PVC Union udv. gevind, indv. limning

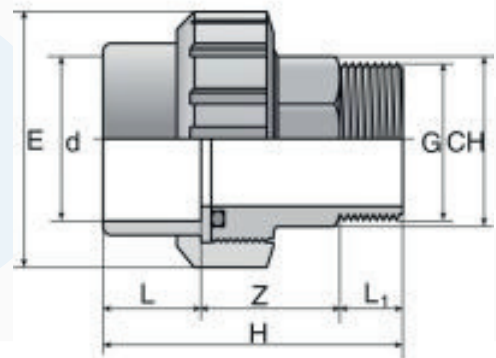
Beskrivelse

PVC Union

Udvendigt gevind/Indvendig limning

EPDM o-ring

PN 16



Forbehold for design ændringer og tekniske ændringer. Med forbehold for ændringer uden varsel.

www.gpa.dk

GPA Flowsystem AB
Paul Bergsøes Vej 8 DK-2600 Glostrup
+45 43-86 03 00



Produkt Sheet

Fittings

PVC Union udv. gevind, indiv. limning

Teknisk specifikation

dxG	H	L	L1	Z	E	CH	Vægt	VVS	Artikelnr
50x1 1/2"	98	31	21.4	45.6	79	53	200 g	(VVS 061372.050)	US82U-050-R040
50x2"	102	31	25.7	45.3	79	53	220 g		US82U-050-R050
63x2"	116	38	25.7	52.3	98	67	380 g		US82U-063-R050

Forbehold for design ændringer og tekniske ændringer. Med forbehold for ændringer uden varsel.

www.gpa.dk

GPA Flowsystem AB
Paul Bergsøes Vej 8 DK-2600 Glostrup
+45 43-86 03 00

