

Produkt Sheet

## Kugleventiler

### Kugleventil elektrisk aktuator DN10-100

#### Beskrivelse

PVC Kugleventil, 2-vejs

Indvendig limning

Elektrisk aktuator 230V/50Hz

Andre spændinger eller tilslutninger tilgængelig ved forespørgsel, eksempelvis: indvendigt gevind med 24VDC

Elmotor type ER med IP65

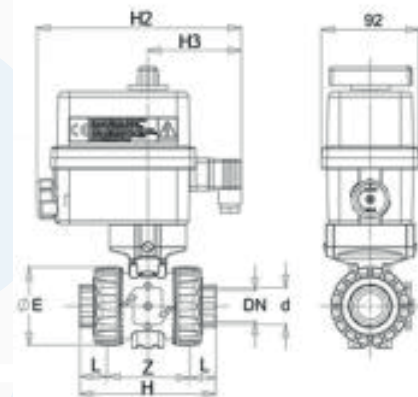
Udstyret med Dual Block, låseanordning af omløberen, samt mulighed for montering af identifikationskilt.

Faste sæder, en side kan demonteres under fuldt tryk.

Optioner:

Batteribackup

Positioner 0-10 Volt eller 4-20mA



Forbehold for design ændringer og tekniske ændringer. Med forbehold for ændringer uden varsel.

[www.gpa.dk](http://www.gpa.dk)

GPA Flowsystem AB  
Paul Bergsøes Vej 8 DK-2600 Glostrup  
+45 43-86 03 00



## Kugleventiler

### Kugleventil elektrisk aktuator DN10-100

VKD er en kugleventil med unioner som opfylder de strengeste behov indenfor industrielle applikationer. Ventilen kan fås med tilpasning til limet, gevind eller flanger tilpasninger. Flanget tilpasninger fås med både DIN og ANSI standard. VKD leveres med et ergonomisk PVC-håndtag udstyret med et aftageligt værktøj til at justere kuglesædet. Det muliggør en enkelt afmontering så O-ringene kan skiftes uden ekstra værktøj. Ventil har et robust integreret håndtag til at forankre ventilen ved automatisering. Det patenterede låsesystem DUAL Block® sikrer møtrikken i hårde miljøer, som kan forårsage vibrationer eller termisk ekspansion.

VKD er en robust og kraftig industrikugleventil til installering når der stilles høje krav. Enkel montering og mange tilbehør giver ventilen stor fleksibilitet. DUAL BLOCK har en unik patenteret konstruktion som øger sikkerheden og anvendeligheden.

VKD-ventilen præstere på imponerende vis og den har tilmed flere innovative forbedringer i forhold til de traditionelle ventiler. Fås også i dimensionerne d16-110.

- Montageflange + adaptor. PowerQuick i henhold til ISO 5211 (option)
- Ergonomisk håndtag. Låsbart (option)
- Fast sæde, den ene side af ventilen er demonterbar under fuldt tryk
- Robust kraftoverførsel til aksel/kugle. Akseltætning med dobbelte O-ringe i EPDM eller Viton-gummi.
- Monteringssystem i syrefast stål eller messing (option)
- Robust ventilhus, tilpasset industrielle applikationer PN16

DUAL BLOCK låseanordning af omløberen, samt mulighed for montering af identifikationsskilt

#### **Robust og kraftig kugleventil**

Kompatibel med tidligere versioner af d16-63 VK ventilserien, idet den nye ventil har samme konstruktionsmål og gevind som tidligere. Dobbelte sikkerhedslåse er en ny og patenteret løsning, der giver mulighed for at låse omløberne i en given position. Låsemekanismen forsikrer at omløberne forbliver i en bestemt position, selv under meget hårde driftsforhold. Aktuatorer monteres i henhold til ISO 5211.

Tilbehør som låsning af standardhåndtag, PowerQuick montagesæt til aktuatorer, endestopskontakter til manuelle ventiler samt variable spindelforlængere fås som option.

#### **Udvalg af aktuatorer**

Der findes en række forskellige aktuatorer, som er beregnet til at skabe et godt og funktionelt flow i dit system.

Forbehold for design ændringer og tekniske ændringer. Med forbehold for ændringer uden varsel.

[www.gpa.dk](http://www.gpa.dk)

GPA Flowsystem AB  
Paul Bergsøes Vej 8 DK-2600 Glostrup  
+45 43-86 03 00



## Kugleventiler

### Kugleventil elektrisk aktuator DN10-100

- **NC** er normalt lukket med fjeder. Åbnes med luft
- **DA** er dobbeltvirkende, hvilket betyder de både åbnes og lukkes med luft
- **CE** er elektrisk og leveres efter dine behov. Åben eller lukket ved hhv. 12-24V eller 100-240V. Findes også som Failsafe med backupbatteri og med Positioner i 4-20mA/0-10V
- **RM** er ventil med påmonteret gearboks, der reguleres på forhånd

# GPA

Forbehold for design ændringer og tekniske ændringer. Med forbehold for ændringer uden varsel.

[www.gpa.dk](http://www.gpa.dk)

GPA Flowsystem AB  
Paul Bergsøes Vej 8 DK-2600 Glostrup  
+45 43-86 03 00

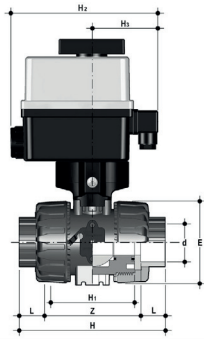


## Produkt Sheet

## Kugleventiler

## Kugleventil elektrisk aktuator DN10-100

## Teknisk specifikation



R	DN	PN	H	E	H2	H3	L	Z	H1	VVS	Artikelnr
EPDM											
16	10	16	103	54	187	82	14	75	65		VKDIV/CE-E-016
20	15	16	103	54	187	82	16	71	65		VKDIV/CE-E-020
25	20	16	115	65	187	82	19	77	70		VKDIV/CE-E-025
32	25	16	128	73	187	82	22	84	78		VKDIV/CE-E-032
40	32	16	146	86	187	82	26	94	88		VKDIV/CE-E-040
50	40	16	164	98	187	82	31	102	93		VKDIV/CE-E-050
63	50	**10	199	122	187	82	38	123	111		VKDIV/CE-E-063
75	65	16	235	164	188	93	44	147	133		VKDIV/CE-E-075
90	80	16	270	203	188	93	51	168	149		VKDIV/CE-E-090
110	100	16	308	238	188	141	61	186	167		VKDIV/CE-E-110
FPM											
16	10	16	103	54	187	82	14	75	65		VKDIV/CE-V-016
20	15	16	103	54	187	82	16	71	65		VKDIV/CE-V-020
25	20	16	115	65	187	82	19	77	70		VKDIV/CE-V-025

Forbehold for design ændringer og tekniske ændringer. Med forbehold for ændringer uden varsel.

[www.gpa.dk](http://www.gpa.dk)

GPA Flowsystem AB  
Paul Bergsøes Vej 8 DK-2600 Glostrup  
+45 43-86 03 00

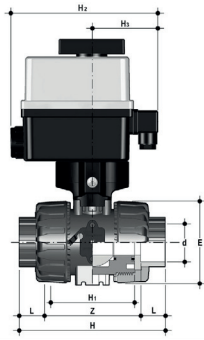


## Produkt Sheet

## Kugleventiler

## Kugleventil elektrisk aktuator DN10-100

## Teknisk specifikation



R	DN	PN	H	E	H2	H3	L	Z	H1	VVS	Artikelnr
32	25	16	128	73	187	82	22	84	78		VKDIV/CE-V-032
40	32	16	146	86	187	82	26	94	88		VKDIV/CE-V-040
50	40	16	164	98	187	82	31	102	93		VKDIV/CE-V-050
63	50	10	199	122	187	82	38	123	111		VKDIV/CE-V-063
75	65	16	235	164	188	93	44	147	133		VKDIV/CE-V-075
90	80	16	270	203	188	93	51	168	149		VKDIV/CE-V-090
110	100	16	308	238	188	141	61	186	167		VKDIV/CE-V-110

Forbehold for design ændringer og tekniske ændringer. Med forbehold for ændringer uden varsel.

[www.gpa.dk](http://www.gpa.dk)

GPA Flowsystem AB  
Paul Bergsøes Vej 8 DK-2600 Glostrup  
+45 43-86 03 00

