

Fittings

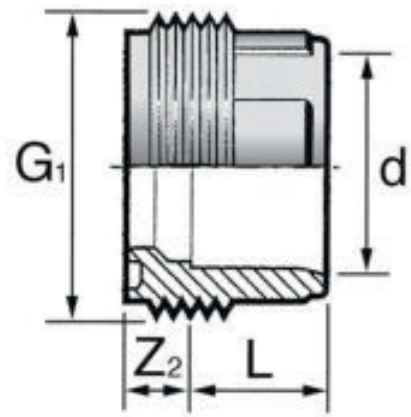
PVC Unionsdel m/udv. gevind

Beskrivelse

PVC Unionsdel m/udv. gevind

Indvendig limning/udvendigt gevind

PN 16



Forbehold for design ændringer og tekniske ændringer. Med forbehold for ændringer uden varsel.

www.gpa.dk

GPA Flowsystem AB
Paul Bergsøes Vej 8 DK-2600 Glostrup
+45 43-86 03 00

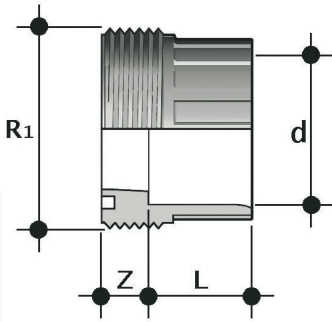


Produkt Sheet

Fittings

PVC Unionsdel m/udv. gevind

Teknisk specifikation



d	L	Z	R1	Vægt	VVS	Artikelnr
16	14	10	3/4"	9 g		F/BIV016
20	16	10	1"	13 g		F/BIV020
25	19	10	1 1/4"	25 g		F/BIV025
32	22	10	1 1/2"	31 g		F/BIV032
40	26	12	2"	58 g		F/BIV040
50	31	14	2 1/2"	63 g		F/BIV050
63	38	19	2 3/4"	119 g		F/BIV063
75	44	18	3 1/2"	260 g		F/BIV075
90	51	18	4"	300 g		F/BIV090
110	61	18	5"	460 g		F/BIV110

Forbehold for design ændringer og tekniske ændringer. Med forbehold for ændringer uden varsel.

www.gpa.dk

GPA Flowsystem AB
 Paul Bergsøes Vej 8 DK-2600 Glostrup
 +45 43-86 03 00

