

Produkt Sheet

Øvrige ventiler og armaturer

PP Trykholdeventil/sikkerhedsventil, udv. limning DN65-100

Beskrivelse

PP Trykholdeventil/sikkerhedsventil

Udvendig limning

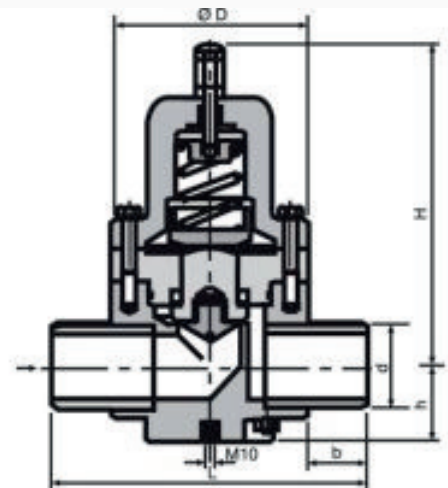
Trykområde: d75-d90mm 0,3-10 Bar d110mm 0,5-6 Bar

Pakninger: EPDM eller VITON

PTFE-membran

Indstillingsområde: d75-d90mm 0,7-10 Bar d110mm 0,5-6

Bar



Forbehold for design ændringer og tekniske ændringer. Med forbehold for ændringer uden varsel.

www.gpa.dk

GPA Flowsystem AB
Paul Bergsøes Vej 8 DK-2600 Glostrup
+45 43-86 03 00



Produkt Sheet

Øvrige ventiler og armaturer

PP Trykholdeventil/sikkerhedsventil, udv. limning DN65-100

Ventilens åbningstryk indstilles med justeringskruen og låses med kontramøtrikken. Når driftstrykket eller indgangstrykket opnår den indstillet værdi, åbnes ventilen mod fjederen, og der opnås flow på sekundær siden. I lukket position er ventilen helt tæt for modtryk (gælder for 712-R). På forespørgsel kan ventilen leveres med et manometer udtag på primær siden, således man kan kontrollere åbningstrykket. På forespørgsel kan ventilen leveres med plombering og certifikat.

DHV 712

- Til konstant driftstryk eller modtryk
- Reduceret trykstød og pulseringer
- Hermetisk forsegleet i kraft af ventilmembranens særlige udformning
- Helt tæt i lukket position
- Minimal justering 0,3 bar
- Åbningstryk ca. 0,5 bar

DHV716SL

- PVC Trykholdeventil
- Trykområde 0,5-10,0 bar
- Tilslutning unioner alternativt svejsning
- Tætninger EPDM alternativt Viton
- Driftstryk 0,3-10 bar
- Justering 0,3 bar

DHV 715S

- PVC Trykholdeventil
- Trykområde 0,2-4,0 bar
- Tilslutning unioner alternativt svejsning
- Tætninger Viton alternativt EPDM
- Driftstryk 0,3-10 bar
- Justering 0,3 bar

Forbehold for design ændringer og tekniske ændringer. Med forbehold for ændringer uden varsel.

www.gpa.dk

GPA Flowsystem AB
Paul Bergsøes Vej 8 DK-2600 Glostrup
+45 43-86 03 00

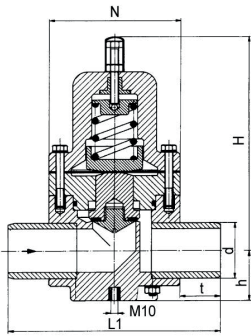


Produkt Sheet

Øvrige ventiler og armaturer

PP Trykholdeventil/sikkerhedsventil, udv. limning DN65-100

Teknisk specifikation



d	DN	L1	t	H	h	N	VVS	Artikelnr
EPDM								
75	65	284	54	306	68	175	062251075	DHV712-E-075
90	80	360	80	324	75	200	062251090	DHV712-E-090
110	100	420	85	352	93	250	062251110	DHV712-E-110
FPM								
75	65	284	54	306	68	175		DHV712-V-075
90	80	360	80	324	75	200		DHV712-V-090
110	100	420	85	352	93	250		DHV712-V-110

Forbehold for design ændringer og tekniske ændringer. Med forbehold for ændringer uden varsel.

www.gpa.dk

GPA Flowsystem AB
Paul Bergsøes Vej 8 DK-2600 Glostrup
+45 43-86 03 00

